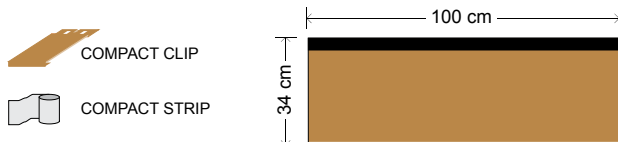


NÁVOD K POKLÁDCE ŽIVIČNÉHO ŠINDELE TEGOLA CANADESE TYP

PRESTIGE COMPACT, COMPACT ANTIQUE, COMPACT GOLD, COMPACT STAR, COMPACT ZT*

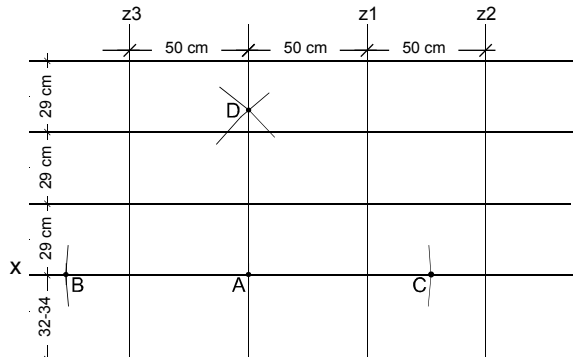


Úvod

Jednoduchá a správná pokládka živičných šindelů TEGOLA CANADESE vyžaduje spojitý, rovný, čistý a suchý podklad. Podklad je tvořen obvykle plným bedněním (prkna max. vlhkost 18 %, šířka max. 15 cm, dřevoštěpkové desky, vodovzdorná překližka apod.), nebo jinou srovnatelnou rovnou podkladní konstrukcí odpovídající příslušným ČSN.

Rozvržení krytiny (viz obr. 1)

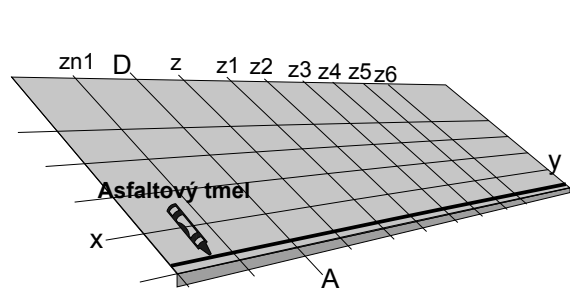
- Kolmo na spád střechy vyznačit přímku XY (zpravidla rovnoběžnou s hřebenem a okapovou hranou) 320 - 340 mm od okapové hrany.
- Zvolit na této přímce bod A co nejblíže ke středu střechy (v horizontální rovině).
- Vyznačit z bodu A kolmici k ose XY (např. pomocí schématu naznačeného v obr. 1) pomocí bodů C, B, D.
- Vyznačit rovnoběžky s přímkou AD ve vzdálenosti 500 mm (Z1, Z2, Z3...).
- Vyznačit rovnoběžky s přímkou XY ve vzdálenosti 290 mm až ke hřebeni střechy.



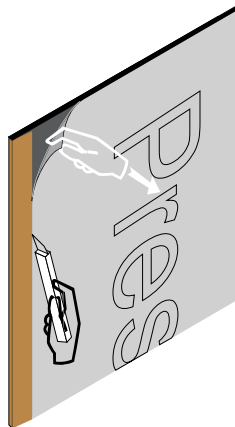
Obr. 1 - Rozvržení krytiny

Pokládka šindele

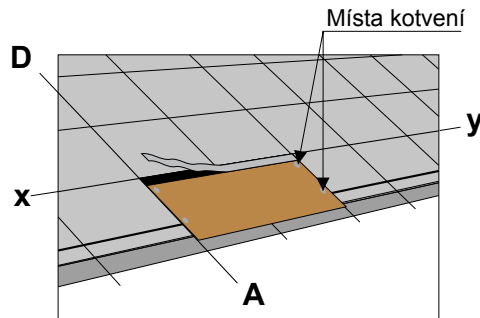
- Vodorovně na okapovou hranu naneste pruh asfaltového střešního tmelu dle obr. 2.
- Odstraňte vrchní krycí fólii samolepícího pruhu šindele (viz obr. 3).
- První řadu šindelů pokládejte od svislice AD dle obr. č. 4. Ke kotvení použijte 4 hřebíky Cu (Al*) umístěné dle obr. 4, cca 2 cm od okraje šablony.
- Z vrchní části pohledové strany odstraňte krycí fólii viz. obr. 4.
- Na svislé spoje šindelů nalepte 34 cm dlouhý pás samolepícího pásu COMPACT STRIP dle obr. 5.



Obr. 2 - Asfaltový tmel

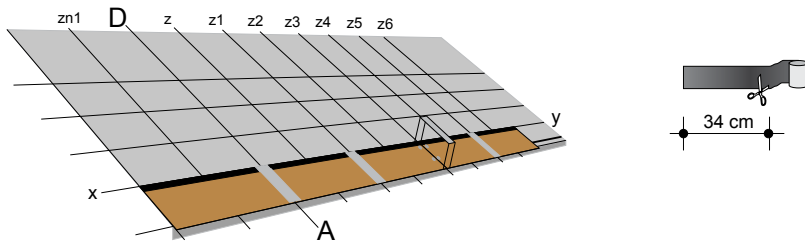


Obr. 3 - Sejmutí fólie

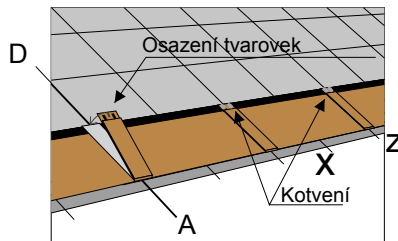


Obr. 4 - Zakládání

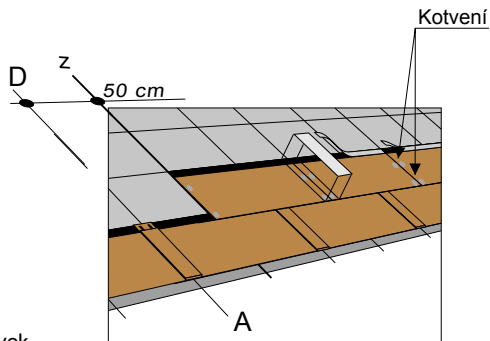
- Tvarovka COMPACT CLIP se osadí na spoj šindelů tak, aby překryla spojovací pás COMPACT STRIP (dle obr. 6, 7). Tato se přikotví dvěma hřebíky.
- Druhá řada se zakládá od svislice z (obr. 7), třetí od z1 (obr. 8), atd. až do pokrytí celé plochy.



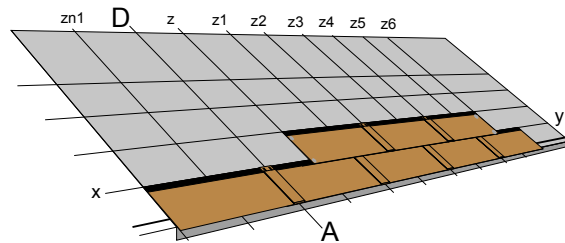
Obr. 5 - Lepení COMPACT STRIP, osazení COMPACT STRIP



Obr. 6 - Pokládka COMPACT CLIP



Obr. 7 - Osazení tvarovek



Obr. 8 - Krytí celé plochy

Sklony

Dovolený minimální sklon střechy pro bezpečnou pokládku je 35 % (19°).

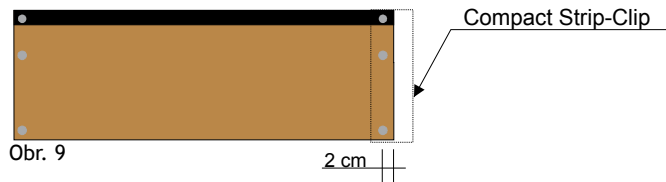
V případě, že je sklon střechy nižší nebo je délka krokví větší než 7 m, případně je-li objekt ve vyšší sněhové oblasti, kontaktujte zákaznický servis TEGOLA.

Kotvení

K mechanickému kotvení použijte měděné (hliníkové*) hřebíky s velkou hlavou se zvýšenou výtažností (délka hřebíků dle podkladu, min. 25 mm).

K běžnému kotvení šindelů PRESTIGE COMPACT (COMPACT ZT*/ANTIQUÉ/GOLD) použijte 6 hřebíků na jednu šablonu v místech znázorněných v obr. 9.

V případě, že sklon střechy je větší než 160 % (60°), použijte 8 hřebíků, jak je znázorněno na obr. 10.



Hřebeny

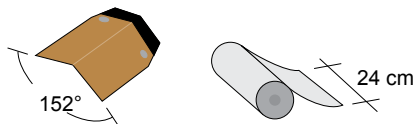
Krytinu položte do výšky tak, aby samolepící plocha viditelné části nebyla niž než 15 cm pod hranou hřebene.

Pro zajištění vodonepropustnosti hřebenu se na ohyb přes hřeben přilepí pruh pásu TOP ROLL dle obr. 12. Na hřebeny a nároží používejte jen tvarovky HIP + RIDGE.

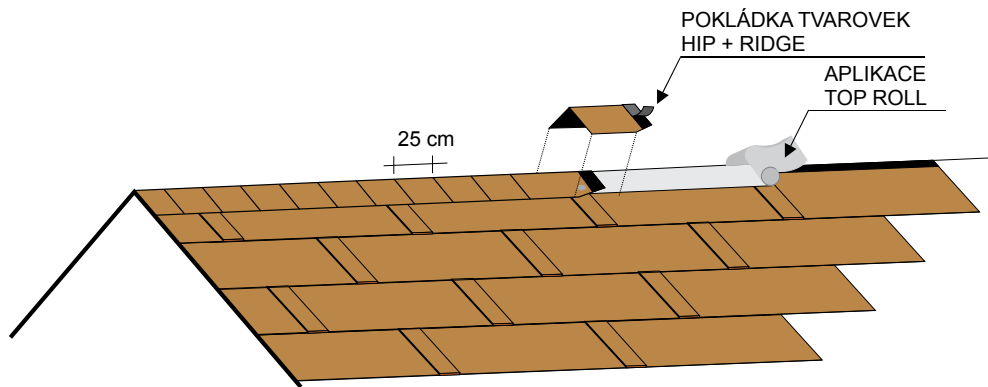
Odstraňte ochranné fólie ze samolepících částí hřebenových tvarovek.

Každou tvarovku kotvíte dvěma hřebíky tak, jak je uvedeno na obr. 12. Odstup jednotlivých tvarovek je 25 cm (dle obr. 12).

Spodní části tvarovek utěsněte asfaltovým tmelem.



Obr. 11 - Aplikace pásu TOP ROLL



Obr. 12 - Pokládka tvarovek

Úžlabí

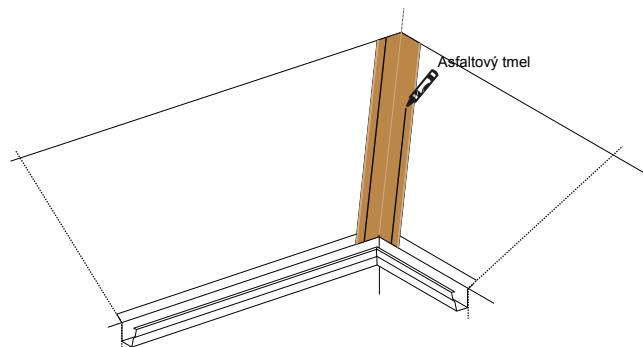
Dle obr. 13 vytvořte z měděného (TiZn*) plechu úžlabní lemování s “nosem” uprostřed, jak je znázorněno na obr. 13, 14. Jednodušší možností je použití samolepícího izolačního pásu AQUA ROLL.

Ve vzdálenosti 10 cm od okraje lemování naneste pruh asfaltového tmelu (obr. 13).

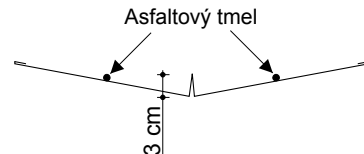
Šindele zařezávejte rovnoběžně s “nosem” lemování úžlabí dle obr. 13, 15.

Spoj úžlabního lemování se šindelem utěsněte střešním asfaltovým tmelem.

Hřebíky se nesmí používat ve vzdálenosti menší než 25 cm od osy úžlabí.



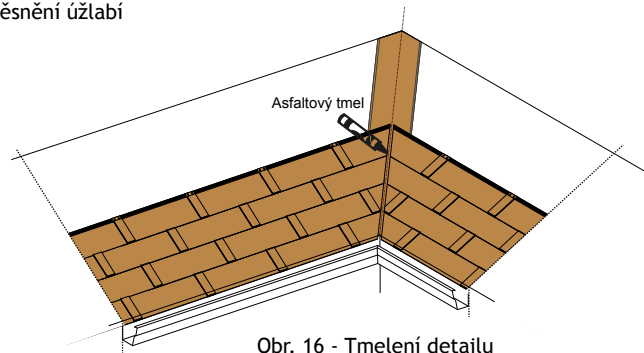
Obr. 15 - Tmelení lemování



Obr. 13 - Tvar lemování úžlabí



Obr. 14 - Těsnění úžlabí



Obr. 16 - Tmelení detailu

Dokončovací práce

Kompletační prvky jako jsou střešní okna, sněhové zachytače, větrací tvarovky, pojistné hydroizolační pásy apod. se značkou TEGOLA CANADESE jsou určeny jako systémové prvky pro vytváření optimální skladby střechy. Všechny kovové součásti střešního pláště používejte z měděného (TiZn*) plechu.

Všechny spoje šindelů s klempířskými prvky a veškeré prostupy je nutno těsnit střešním asfaltovým tmelem.

UPOZORNĚNÍ:

Aby se zabránilo slepení živičných šindelů v balících a poškození balení, je nutno:

- **NESTAVĚT PALETY NA SEBE**
- **NEVYSTAVOVAT PALETY KLIMATICKÝM VLIVŮM NEBO PŮSOBENÍ TEPELNÝCH ZDROJŮ**
- **POUŽÍVAT NA POKLÁDKU STŘECHY VŽDY MATERIÁL SE STEJNÝM VÝROBNÍM KÓDEM**

*Hodnoty uvedené v závorkách se symbolem * platí pro vedení šindele Prestige Compact ZT s fólií z titanzinku.*